



Montageanleitung ILE - Baureihe

CE

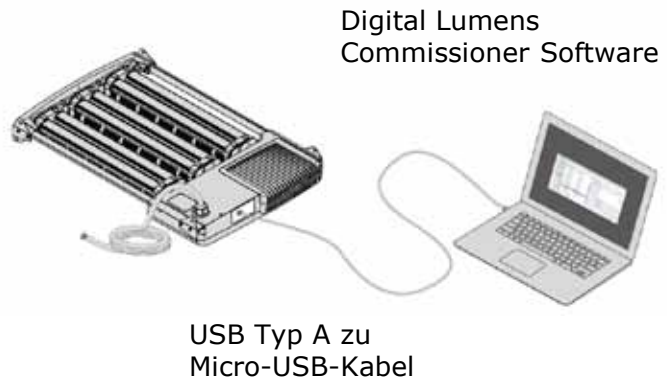
IP65

Schritt 1: Programmiermethode auswählen

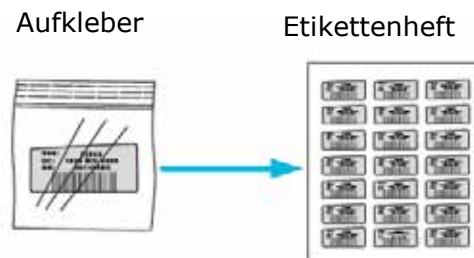
Option A: USB-Kabel

Erst programmieren, dann die Leuchte montieren

Tip: Leuchte muß nicht an die Stromversorgung angeschlossen sein

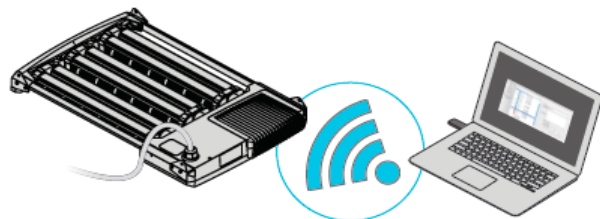


Seriennummer und Montageort der
Leuchte festhalten



Option B: Kabellose Programmierung

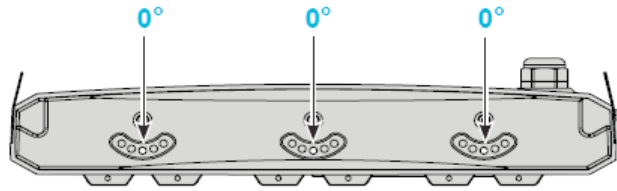
Erst die Leuchte montieren, dann programmieren (wenn Schritt 5 erreicht ist)



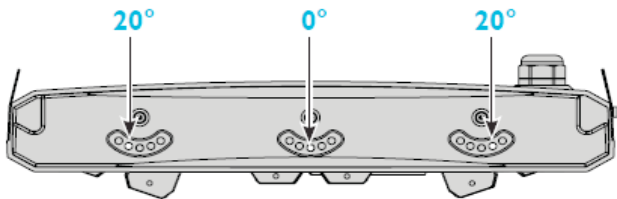
Schritt 2: Ausrichten der Leuchtbalken

Die Einstellungen müssen entsprechend der Lichtplanung vorgenommen werden

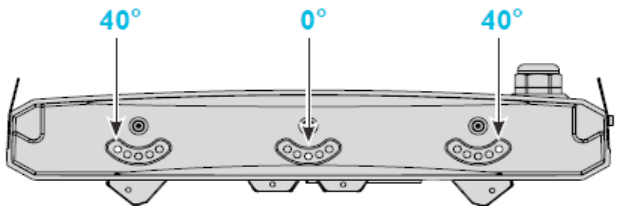
0 – 0 – 0 Einstellung



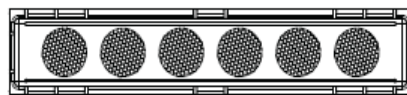
20 – 0 – 20 Einstellung



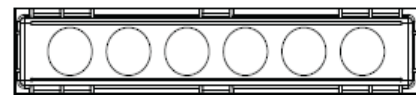
40 – 0 – 40 Einstellung



Tip: Optik der Leuchte erkennen:



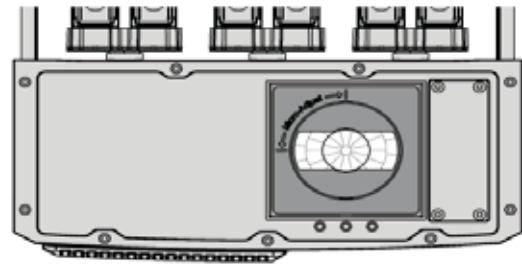
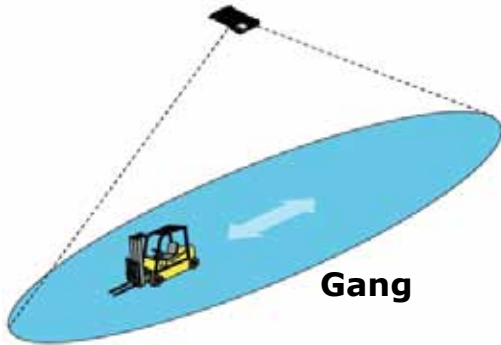
geriffelt: eng abstrahlend



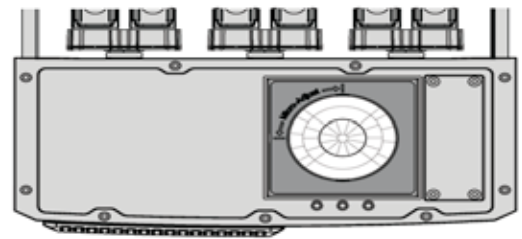
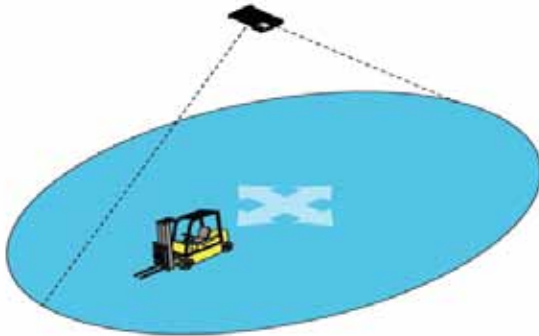
glatt: weit abstrahlend

Schritt 3: Sensor konfigurieren

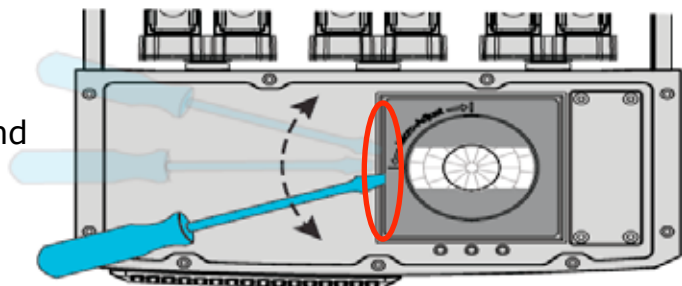
Hochregallager – mit Maskierung



Flächenbeleuchtung – meistens ohne Maskierung



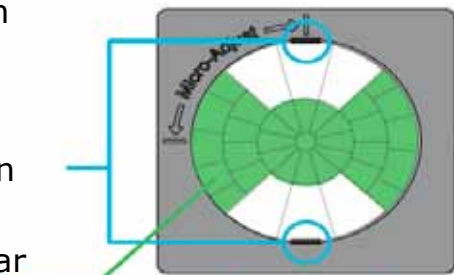
Um die Maskierung zu entfernen, muß der eckige Rahmen wie gezeigt gelöst und abgenommen werden



Der Sensor ist gerichtet, an den Drehlaschen den aktiven Sensorbereich ausrichten

Drehlaschen

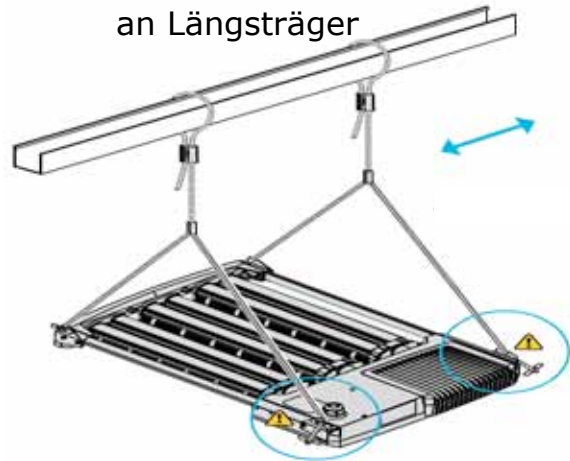
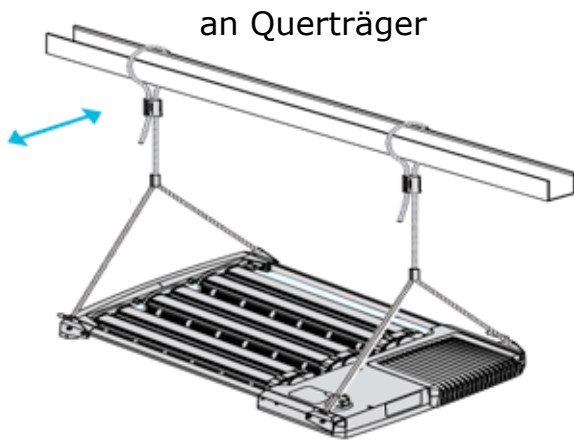
Aktive Sensorzone, erkennbar an der Prismenanordnung



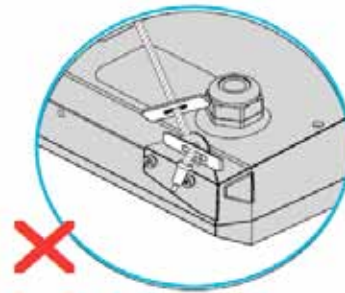
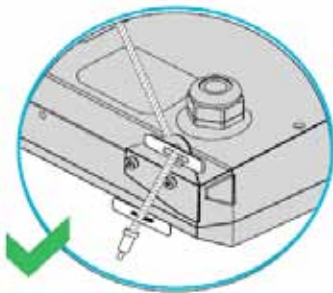
Ausrichtung auf Gang

Schritt 4: Leuchte montieren

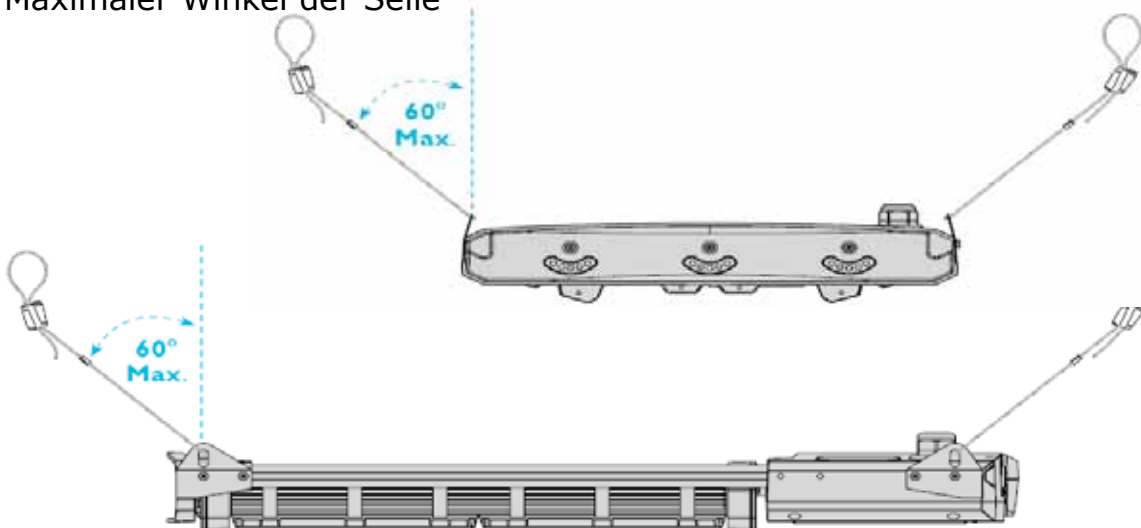
Option Drahtseilaufhängung (standard)



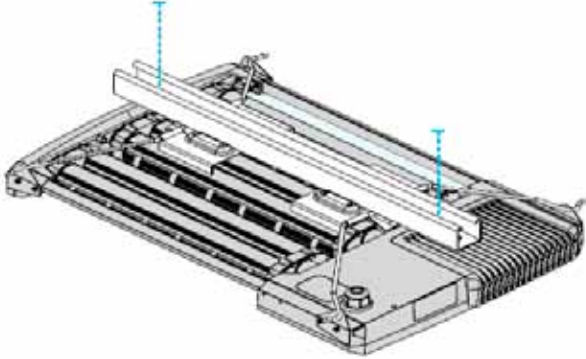
- ⚠ Bei Aufhängung entlang der langen Leuchtenseite:
Zweite Lasche verwenden!



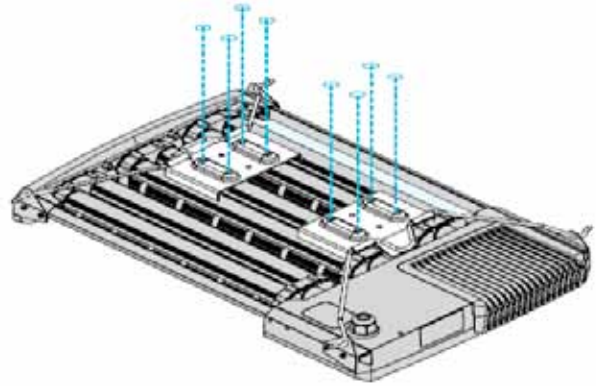
- ⚠ Maximaler Winkel der Seile



Option Montagehalterungen



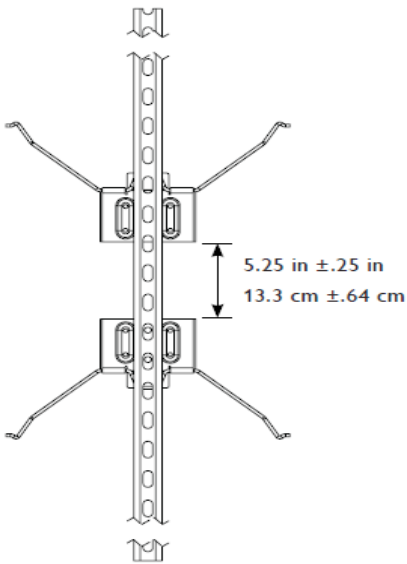
an (bauseitiger) Schiene
verschrauben



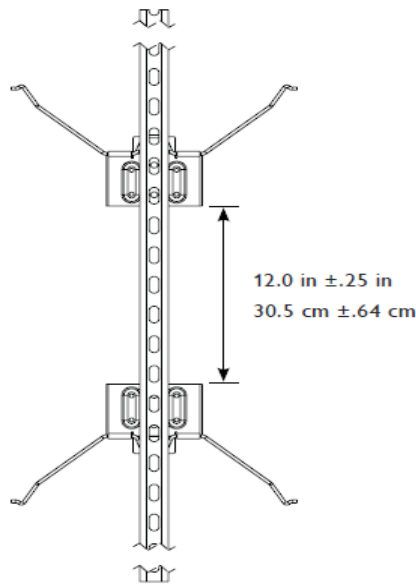
an Decke verschrauben

Abstand der Montagehalterungen

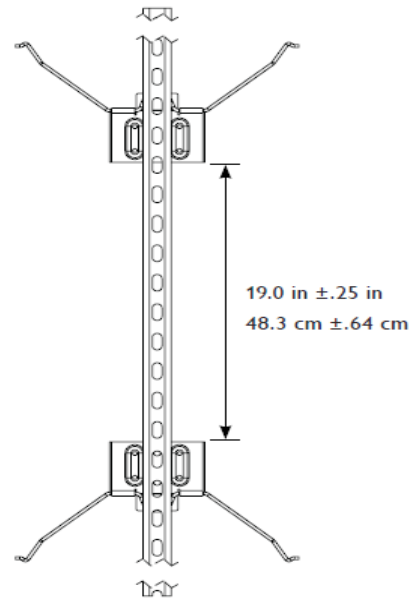
ILE-3-13



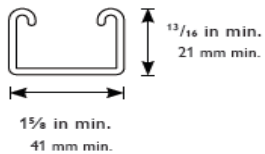
ILE-3-18



ILE-3-26

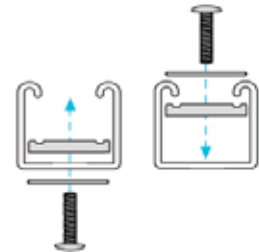


bei Schienenmontage:

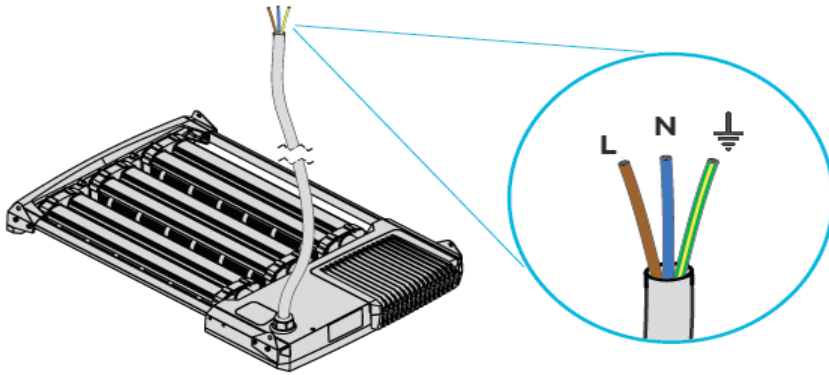


Mindest-Schienenformat

Empfehlung:
M16 Schrauben,
Unterlegscheiben,
Gewindeplatten




Schritt 5: Elektrische Verbindung



L Netzspannung

N Neutral

 Erdung



Das Stromkabel darf nicht auf der Leuchte aufliegen

Fortsetzung von Schritt 1: Kabellose Programmierung

