



Lucid nova eos | Hallenleuchte

Die neue Lucid nova eos

Die Riva Lighting hat mit der Lucid nova eos einen Hallenstrahler für hohe Temperaturbereiche im Programm, der den neuesten Erkenntnissen des Öko-Designs gerecht wird und marktübliche Produkte deutlich übertrifft. Zudem wurde die vollständig in Deutschland hergestellte Leuchte in Zusammenarbeit mit dem Fraunhofer-Institut im Rahmen des EU-geförderten CycLED-Projekts entwickelt.

Durch das optimale Zusammenspiel der Komponenten und der Weiterentwicklung der Lichtsteuerung ist die Lucid nova eos führendes Produkt in ihrem Segment. Eine Weltneuheit in dieser Kombination sind Eigenschaften wie hocheffiziente Linsenoptik und eine sehr effiziente, lebensdaueroptimierte Regelung des Lichtstroms.

Eine weitere Besonderheit der Leuchte ist die integrierte offene Schnittstelle, die es einfach möglich macht, weitere Steuerungsmodule hinzuzufügen. Ebenfalls ist die Leuchte für sehr hohe Umgebungstemperaturen geeignet.

Vielfältige Lichtpunkthöhen zwischen 6 bis 30 m können mit dieser Leuchte realisiert werden.

Optimierung des Energiebedarfs und der Energiekosten:

Eine Einsparung der Betriebskosten wird durch den niedrigen Energieverbrauch und die sehr hohe Lebensdauer der LEDs ermöglicht, womit ebenfalls ein Beitrag für die CO₂-Reduktion geleistet wird.

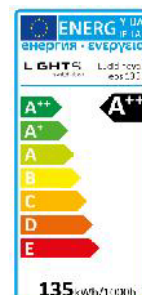
Anwendungsgebiete:

Die LED-Hallenleuchte ist bestens geeignet für die Beleuchtung von verschiedenen Einsatzbereichen, wie Industrie-, Lager-, Produktions- und Sporthallen. Zudem ist die Leuchte durch ihre Schutzart auch im Außenbereich einsetzbar.

Leistungsmerkmale und Vorteile auf einen Blick:

- Modernes LED-Design für anspruchsvolle Beleuchtung
- Made in Germany
- Im EU-Projekt cycLED entwickelt
- Innovatives LED-Beleuchtungskonzept spart bis zu 80% Energie
- Wartungsarm
- Effektives Temperaturmanagement der Leuchte, großflächige Wärmeableitung
- Sehr hohe Lebensdauer von über 70.000 h
- Für hohe Umgebungstemperaturen von -30°C bis +75°C geeignet
- Kein Einschaltstrom durch Soft Start

Lichtstrom	bis zu 16.300 lm
Lichtausbeute	bis zu 121 lm/W
Energie-Effizienzklasse	A++
CRI/Ra	Ra > 80
Farbtemperatur	5.000 K
Abstrahlwinkel	60°



Art.-Nr.	Abstrahlwinkel	Gehäusefarbe	Farbtemperatur	CCT	CRI	Lichtstrom/Leistung
Lucid nova eos 135 W Standardausführung						
60611	60°	grau	tageslichtweiß	5.000 K	Ra > 80	16.300 lm/ 135 W

Produktdaten

Allgemeine Informationen

Produktfamilie: Lucid nova eos
 Schutzklasse: I
 Schutzart: IP 66
 Einsatz/
 Umgebungstemperatur: -30°C bis +75°C
 Kühlkörper: pulverbeschichtetes Aluminium
 Zertifizierung: CE
 Lebensdauer: > 70.000 Stunden

Lichttechnische Eigenschaften

Optik: bruchsicheres Polycarbonat
 Farbtemperatur: 5.000 K
 Farbwiedergabe: Ra > 80

Elektrische Daten

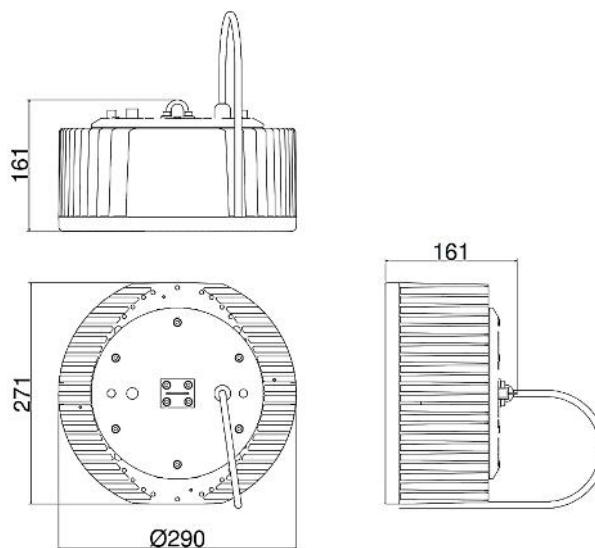
Systemleistung: 135 W
 Netzspannung: 230 V ~
 Netzfrequenz: 50 Hz ± 5%
 Treibereffizienz: 90% eff.
 Dimmbarkeit: Dali und 1-10 V

Material

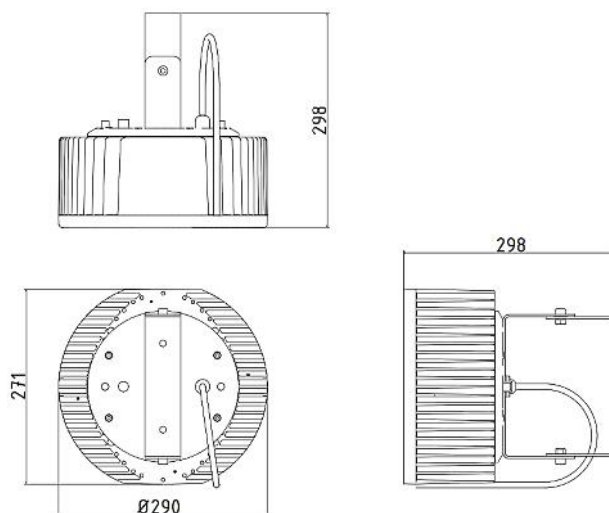
Gehäuse: pulverbeschichtetes Aluminium
 Optik: Polycarbonat
 Abmessung: mit Befestigungsöse:
 ø 290 x 161 mm
 Befestigungsbügel:
 ø 290 x 298 mm
 Nettogewicht: ca. 8.500 g

Abmessungsskizze

Abmessung mit Befestigungsöse



Abmessung mit Befestigungsbügel



DT_Lucid_nova_eos_DE_02-12-2015_V1.3 - Abbildung ähnlich, technische Änderungen vorbehalten.

Sprechen Sie uns an!

Ruhrlicht UG
 Tel.: 02302/278580
 mobil: 01578/290195
 www.ruhrlicht.de