

Technische Daten

**Lucid sirius 190 Watt |
Standardausführungen**



Art-Nr.	Abstrahl-Winkel	Diffusor	Gehäusefarbe	Farbtemperatur	CCT	CRI	Lichtstrom
17676	60°	Linsenoptik	weiß	tageslichtweiß	5.000 K	Ra > 80	21.600 lm

Weitere Ausführungen (längere Lieferzeiten, höhere Mindestabnahme)

17675	60°	Linsenoptik	weiß	kaltweiß	6.500 K	Ra > 80	21.600 lm
17677	60°	Linsenoptik	weiß	normalweiß	4.000 K	Ra > 80	21.600 lm
17678	60°	Linsenoptik	weiß	warmweiß	3.000 K	Ra > 80	19.400 lm

Ausführungen mit RA > 70 und Ra > 90, auf Anfrage

Produkt-Daten

Allgemeine Information

Produktfamilie:
Schutzklasse:
Schutzart :
Einsatz/ Umgebungstemperatur:
Kühlkörper:

Zertifizierung:
Lebensdauer:

LUCID SIRIUS
I
IP 65
-30°C bis +40°C
Magnesium-Druckguss-Legierung in weiß
Schrauben aus Edelstahl (rostfrei)
CE, TÜV ENEC
> 60.000 h

Lichttechnische Eigenschaften

Standard Optik:
Erweiterte Optikausführung:*

60° Linsenoptik, tiefstrahlend
100° breitstrahlend / 30° tiefstrahlend Linsenoptik
*auf Anfrage längere Lieferzeiten, höhere Mindestabnahme

Farbtemperaturen:
Farbwiedergabe:
Systemeffizienz
Energieeffizienzklasse
Photobiologische Sicherheit lt. EN 62471

3.000 K / 4.000 K / 5.000 K / 6.500 K
Ra > 80
115 lm/W
A++
1 = niedrig

Elektrische Daten

Systemleistung:
Netzspannung:
Nennstrom:
Netzfrequenz:
Leistungsfaktor cos φ

190 Watt
100 - 240 V~
0,85 A
50/60 Hz
> 0,9

Material

Gehäuse:
Optik:
Abmessungen:

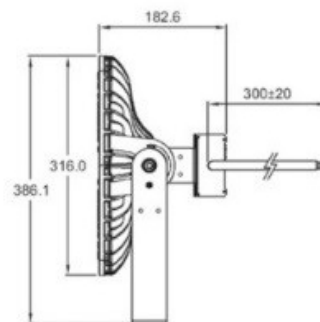
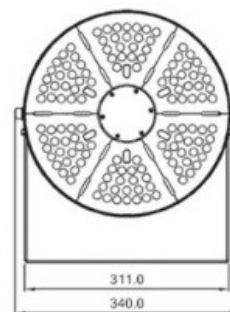
Magnesium-Druckguss-Legierung
Polycarbonat (PC)
ø 340 x 182,6 mm

Nettogewicht:

ca. 6.300 g (inkl. Netzteil)

Abmessungsskizze

Lucid sirius 190 W



Technische Daten

**Lucid sirius 290 Watt |
Standardausführungen**



Art-Nr.	Abstrahl-Winkel	Diffusor	Gehäusefarbe	Farbtemperatur	CCT	CRI	Lichtstrom
17671	60°	Linsenoptik	weiß	tageslichtweiß	5.000 K	Ra > 80	32.400 lm

Weitere Ausführungen (längere Lieferzeiten, höhere Mindestabnahme)

17670	60°	Linsenoptik	weiß	kaltweiß	6.500 K	Ra > 80	32.400 lm
17672	60°	Linsenoptik	weiß	normalweiß	4.000 K	Ra > 80	32.400 lm
17673	60°	Linsenoptik	weiß	warmweiß	3.000 K	Ra > 80	29.100 lm

Ausführungen mit RA > 70 und Ra > 90, auf Anfrage

Produkt-Daten

Allgemeine Information

Produktfamilie: LUCID SIRIUS
 Schutzklasse: I
 Schutzart: IP 65
 Einsatz/ Umgebungstemperatur: -30°C bis +40°C
 Kühlkörper: Magnesium-Druckguss-Legierung in weiß
 Schrauben aus Edelstahl (rostfrei)
 Zertifizierung: CE, TÜV ENEC
 Lebensdauer: > 60.000 h

Lichttechnische Eigenschaften

Standard Optik: 60° Linsenoptik, tiefstrahlend
 Erweiterte Optikausführung*: 100° breitstrahlend / 30° tiefstrahlend Linsenoptik
 *auf Anfrage längere Lieferzeiten, höhere Mindestabnahme

Farbtemperaturen: 3.000 K / 4.000 K / 5.000 K / 6.500 K
 Farbwiedergabe: Ra > 80
 Systemeffizienz: 114 lm/W
 Energieeffizienzklasse: A+
 Photobiologische Sicherheit lt. EN 62471: 1 = niedrig

Elektrische Daten

Systemleistung: 290 Watt
 Netzspannung: 100 - 240 V~
 Nennstrom: 1,29 A
 Netzfrequenz: 50/60 Hz
 Leistungsfaktor cos φ: > 0,9

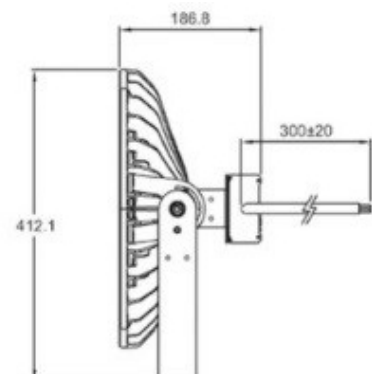
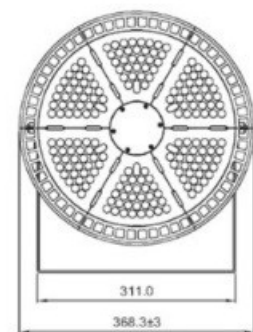
Material

Gehäuse: Magnesium-Druckguss-Legierung
 Optik: Polycarbonat (PC)
 Abmessungen: ø 368,3 x 186,8 mm

Nettogewicht: ca. 6.500 g (inkl. Netzteil)

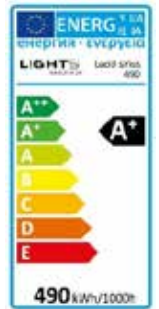
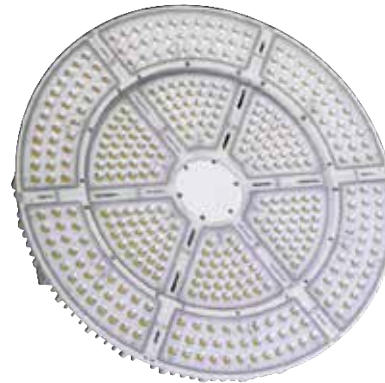
Abmessungsskizze

Lucid sirius 290 W



Technische Daten

**Lucid sirius 490 Watt |
Standardausführungen**



Art-Nr.	Abstrahl-Winkel	Diffusor	Gehäusefarbe	Farbtemperatur	CCT	CRI	Lichtstrom
17691	60°	Linsenoptik	weiß	tageslichtweiß	5.000 K	Ra > 80	57.500 lm

Weitere Ausführungen (längere Lieferzeiten, höhere Mindestabnahme)

17690	60°	Linsenoptik	weiß	kaltweiß	6.500 K	Ra > 80	57.500 lm
17692	60°	Linsenoptik	weiß	normalweiß	4.000 K	Ra > 80	57.500 lm
17693	60°	Linsenoptik	weiß	warmweiß	3.000 K	Ra > 80	51.750 lm

Ausführungen mit RA > 70 und Ra > 90, auf Anfrage

Produkt-Daten

Allgemeine Information

Produktfamilie:
Schutzklasse:
Schutzart :
Einsatz/ Umgebungstemperatur:
Kühlkörper:

LUCID SIRIUS
I
IP 65
-30°C bis +40°C
Magnesium-Druckguss-Legierung in weiß
Schrauben aus Edelstahl (rostfrei)
CE, TÜV ENEC
> 60.000 h

Zertifizierung:
Lebensdauer:

Lichttechnische Eigenschaften

Standard Optik:
Erweiterte Optikausführung:*

60° Linsenoptik, tiefstrahlend
30° Linsenoptik, tiefstrahlend
*auf Anfrage längere Lieferzeiten, höhere Mindestabnahme

Farbtemperaturen:
Farbwiedergabe:
Systemeffizienz
Energieeffizienzklasse
Photobiologische Sicherheit lt. EN 62471

3.000 K / 4.000 K / 5.000 K / 6.500 K
Ra > 80
108 lm/W
A+
1 = niedrig

Elektrische Daten

Systemleistung:
Netzspannung:
Nennstrom:
Netzfrequenz:
Leistungsfaktor cos φ

490 Watt
100 - 240 V~
2,15 A
50/60 Hz
> 0,9

Material

Gehäuse:
Optik:
Abmessungen:

Magnesium-Druckguss-Legierung
Polycarbonat (PC)
ø 470 x 264 mm

Nettogewicht:

ca. 10.000 g (inkl. Netzteil)

Abmessungsskizze

